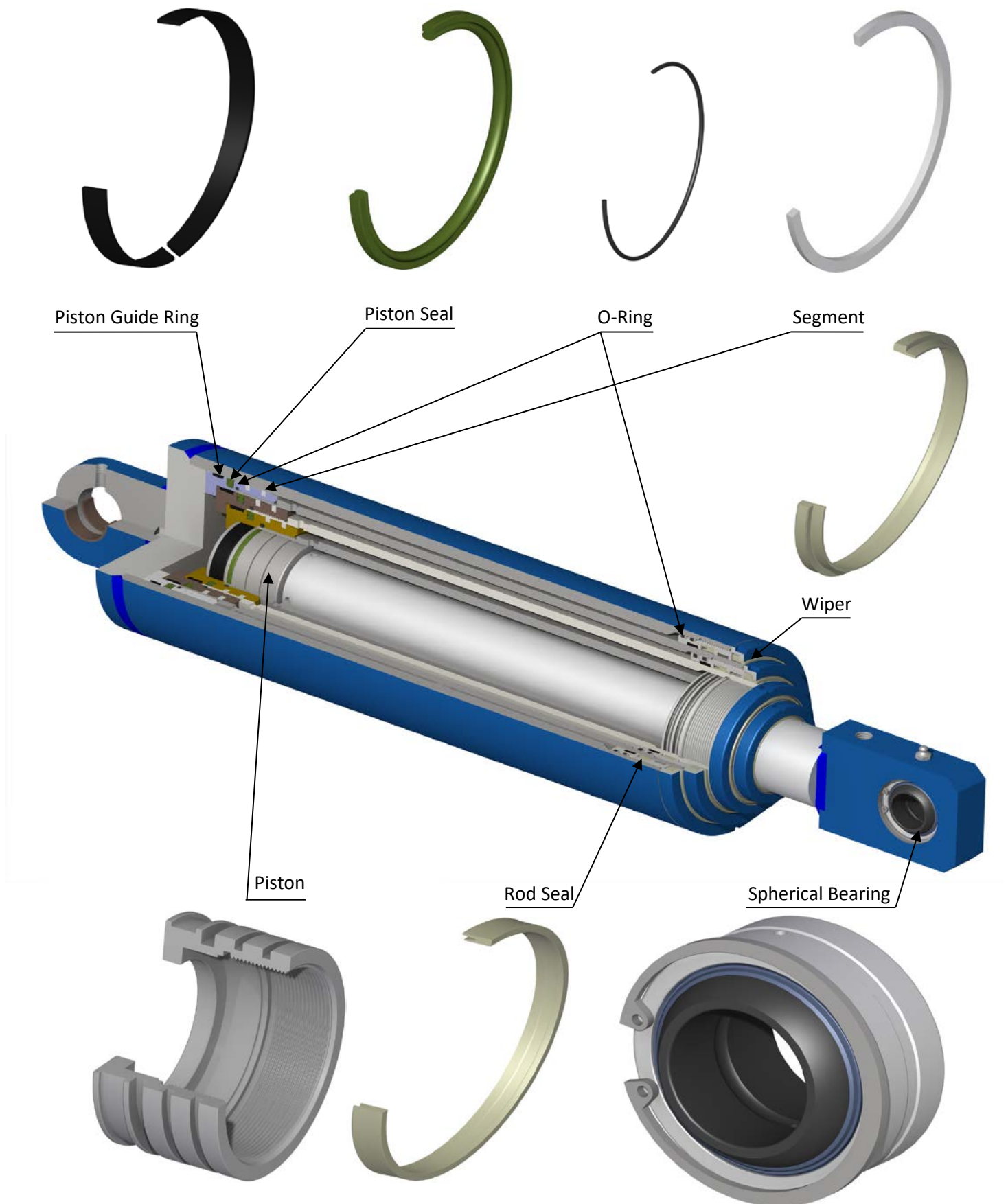


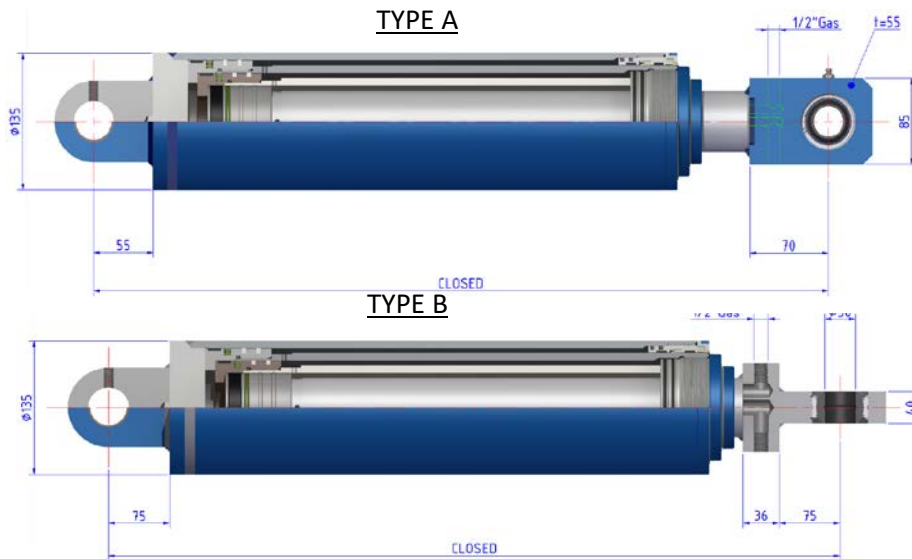
XYLANH TẦNG / TELESCOPIC



XYLANH 3 TẦNG - 3 STAGE CYLINDER TYPE TTDR3-180

Mã xylanh Cylinder Code: TTDR3-180

Rev:11/2019



Áp suất làm việc Working pressure	180 bar	Lực tải kéo Force pull 3286 Kg
Kích thước ty Rod dimension	Lực tải đẩy Force push	
1 Ø110	20357 Kg	
2 Ø85	12758 Kg	
3 Ø60	6927 Kg	

Tầng 1- D95/110 Stage1
Tầng 2- D70/85 Stage2
Tầng 3- D45/60 Stage3

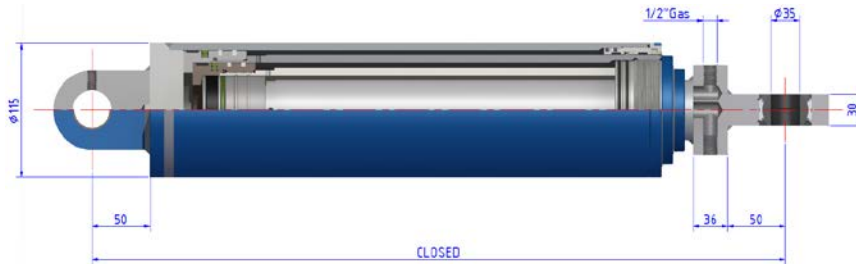
Mã xylanh Cylinder Code	Xylanh thu về hết Closed	Hành trình Stroke	Tổng chiều dài Open
T63/180/900	900	1550	2450
T63/180/950	950	1700	2650
T63/180/1000	1000	1850	2850
T63/180/1050	1050	2000	3050
T63/180/1100	1100	2150	3250
T63/180/1150	1150	2300	3450
T63/180/1200	1200	2450	3650
T63/180/1250	1250	2600	3850
T63/180/1300	1300	2750	4050
T63/180/1350	1350	2900	4250
T63/180/1400	1400	3050	4450
T63/180/1450	1450	3200	4650
T63/180/1500	1500	3300	4800
T63/180/1550	1550	3450	5000
T63/180/1600	1600	3550	5150

KÍCH THƯỚC TUỖ CHỈNH THEO YÊU CẦU CỦA KHÁCH HÀNG
DIMENSION FOLLOW CUSTOMER'S REQUIREMENT.

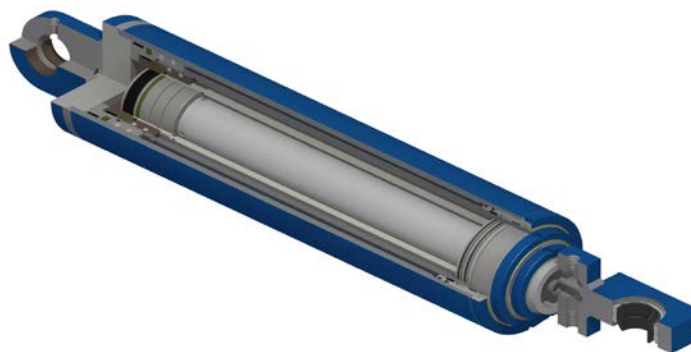
XYLANH 3 TẦNG – 3 STAGE CYLINDER TYPE TTDR3-140

Mã xylanh Cylinder Code: TTDR3-140

Rev.: 11/2019



Áp suất làm việc Working pressure		140bar	Lực tải kéo Force pull 1429 Kg
Kích thước ty Rod Dimension	Lực tải đẩy Force Push		
1 Ø90	10995 Kg		
2 Ø70	7037 Kg		
3 Ø50	3958 Kg		



Tầng 1- D80/90 Stage1
Tầng 2- D60/70 Stage2
Tầng 3- D35/50 Stage3

Mã xylanh Cylinder Code	Xylanh thu về hết Closed	Hành trình Stroke	Tổng chiều dài Open
T53/140/900	900	1680	2580
T53/140/950	950	1830	2780
T53/140/1000	1000	1980	2980
T53/140/1050	1050	2130	3180
T53/140/1100	1100	2280	3380
T53/140/1150	1150	2430	3580
T53/140/1200	1200	2580	3780
T53/140/1250	1250	2730	3980
T53/140/1300	1300	2880	4180
T53/140/1350	1350	3030	4380
T53/140/1400	1400	3180	4580
T53/140/1450	1450	3280	4730
T53/140/1500	1500	3430	4930
T53/140/1550	1550	3530	5080
T53/140/1600	1600	3680	5280

KÍCH THƯỚC TÙY CHỈNH THEO YÊU CẦU CỦA KHÁCH HÀNG
DIMENSION FOLLOW CUSTOMER'S REQUIREMENT

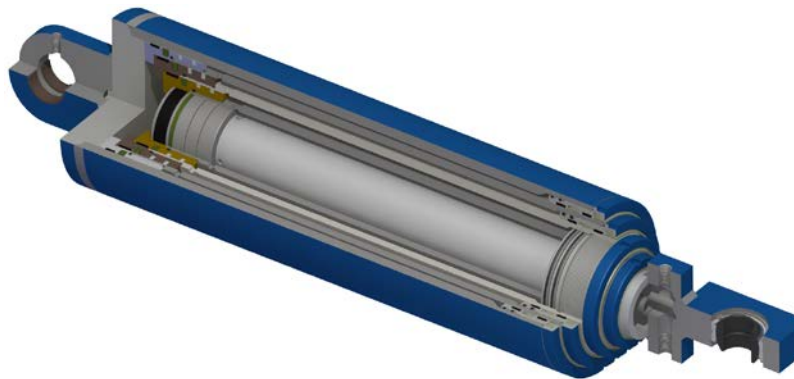
XYLANH 4 TẦNG – 4 STAGE CYLINDER TYPE TTDR4-220

Mã xylanh Cylinder Code: TTDR4-220

Rev.: 11/2019



Áp suất làm việc Working pressure		220bar	Lực tải kéo Force pull 4017 Kg
Kích thước ty Rod Dimension	Lực tải đẩy Force Push		
1 Ø140	38877 Kg		
2 Ø110	24881 Kg		
3 Ø85	15594 Kg		
4 Ø60	8466 Kg		



Tầng 1- D120/140 Stage 1
Tầng 2- D95/110 Stage 2
Tầng 3- D70/85 Stage 3
Tầng 4- D45/60 Stage 4

Mã xylanh Cylinder Code	Xylanh thu về hết Closed	Hành trình Stroke	Tổng chiều dài Open
T64/220/900	900	2060	2960
T64/220/950	950	2260	3210
T64/220/1000	1000	2460	3460
T64/220/1050	1050	2660	3710
T64/220/1100	1100	2860	3960
T64/220/1150	1150	3060	4210
T64/220/1200	1200	3260	4460
T64/220/1250	1250	3460	4710
T64/220/1300	1300	3660	4960
T64/220/1350	1350	3860	5210
T64/220/1400	1400	4060	5460
T64/220/1450	1450	4260	5710
T64/220/1500	1500	4460	5960
T64/220/1550	1550	4560	6110
T64/220/1600	1600	4660	6260

KÍCH THƯỚC TÙY CHỈNH THEO YÊU CẦU CỦA KHÁCH HÀNG

DIMENSION FOLLOW CUSTOMER'S REQUIREMENT